

**Муниципальное бюджетное дошкольное образовательное учреждение  
детский сад комбинированного вида № 50 «Незабудка»  
муниципального образования гор. Новороссийск**

---

353921, Краснодарский край, г. Новороссийск, ул. Герцена, 19, тел.: 26-22-87  
ИНН/КПП 2315078477/231501001, MDOY-50nezabudka@yandex.ru

## **ПАСПОРТ**

### **детских игровых и спортивных площадок**

г. Новороссийск

**Полное наименование организации:**

Муниципальное бюджетное дошкольное образовательное учреждение детский сад комбинированного вида № 50 «Незабудка» муниципального образования город Новороссийск

**Адрес:** Краснодарский край, г. Новороссийск, ул. Герцена, 19

**Год ввода в эксплуатацию:** 1987 г.

**Площадь детских игровых и спортивных площадок:** 5 700 кв.м.

**Технические характеристики детских игровых и спортивных площадок:**  
соответствуют гигиеническим нормам и требованиям безопасности

**Цель:** сохранение, укрепление здоровья детей (эмоционального, физического, психического)

**Задачи:**

- Повышение адаптационных возможностей организма с помощью различных форм работы и закаливания;
- Формирование положительного эмоционального настроения;
- Создание условий для самостоятельной двигательной активности детей;
- Совершенствование физических функций детского организма;
- Развитие культуры движения;
- Формирование потребности в физических упражнениях, гигиенических процедурах, здоровом образе жизни.



Общество с ограниченной ответственностью  
«KRД FORMC»

**ПЕСОЧНИЦА С КРЫШКОЙ  
ПАСПОРТ**



Краснодар 2019

**Содержание**

- . Основные сведения об изделии
- . Основные технические данные.
- . Комплектность.
- . Свидетельство о приемке
- . Свидетельство о консервации.
- . Свидетельство об упаковке.
- . Гарантийные обязательства.
- . Рекламации.
- . Сведения о хранении
- 0. Сведения о консервации и расконсервации при эксплуатации.
- 1. Учет неисправностей при эксплуатации
- 2. Учет технического обслуживания.
- 3. Сведения о ремонте
- 4. Инструкция по монтажу
- 5. Правила безопасной эксплуатации песочницы
- 6. Инструкция по осмотру и проверке песочницы перед началом эксплуатации
- 7. Инструкция по осмотру, обслуживанию и ремонту песочницы.
- 8. Особые отметки
- 9. Чертежи и схемы.

**. Основные сведения об изделии**

1.1. Наименование	Песочница
1.2. Предприятие	ООО «КРД ФОРМС», г. Краснодар
1.3. Заводской номер	ИО01
1.4. Дата выпуска	

**1. Основные технические данные**

2.1. Высота	1220
2.2. Длина	1320
2.3. Ширина	480
2.4. Общая масса песочницы	

### 3. Комплектность

№	Обозначение	Наименование	Количество	Разм ер	Масса, кг	Примечание
1	ИО - 4.1	Боковая стойка	4			
2	ИО - 1.13	Крышка	2			
3	ИО - 2.2.2	Ручка-опора	2			
4	ИО - 01.1	Крепеж патли	4			

### 4. Свидетельство о приемке

Песочница с крышкой соответствует ГОСТ Р 52166-2003 и признан годным к эксплуатации.

М.П.

Дата выпуска «01» июля 2019 г.

Директор

должность



личная подпись

Полов Р. Ю.  
инициалы  
фамилия

### 5. Свидетельство о консервации

Песочница с крышкой  
наименование изделия

обозначение

Заводской номер ИОС1 подвергнут консервации на:

наименование предприятия, проводившего консервацию  
согласно требованиям нормативных документов

Дата консервации

Срок консервации

И.П.

Консервацию провел

01.07.2019 г.

дата

инициалы, фамилия  
личная подпись

6. Сертификат об упаковке

ПЕСОЧНИЦА	
наименование изделия	обозначение
Заводской номер <u>И001</u> упаковки:	
ООО «КРД ФОРМС» наименование предприятия, проводящего упаковку согласно требованиям нормативных документов	
Дата упаковки <u>01 июля 2019 г.</u>	
М.П.	
Упаковку провел	<u>Полков Ростислав Юрьевич</u>
01 июля 2019 г.	инициалы, фамилия
дата	личная подпись



*Handwritten signature of Rostislav Polkov*

7. Гарантийные обязательства

Предприятие-изготовитель гарантирует соответствие Песочницы заводской номер И001 требованиям ГОСТ Р 52169-2013 при соблюдении эксплуатационных (владельцем) правил монтажа, эксплуатации, транспортирования и хранения. Срок гарантии на изделие 12 мес. со дня поставки изделия эксплуатационному (владелец).

При нарушении правил монтажа, эксплуатации, транспортирования и хранения оборудования изготовитель не несет ответственности за выход из строя или оборудования в целом, так и его отдельных элементов.

8. Рекламации

В случае обнаружения дефектов или поломок песочницы в период гарантийного срока по акту изготовителя (поставщика) составляется Акт-рекламации. Акт-рекламации должен содержать:

- наименование песочницы, заводской номер и дату выпуска;
- дата получения, монтажа и ввода в эксплуатацию;
- общее время работы, ч;
- сведения об имеющихся неисправностях.

Детали, вышедшие из строя и послужившие причиной остановки песочницы, должны быть сохранены до приезда представителя изготовителя

**9. Сведения о хранении**

Дата		Условия хранения изделия	Должность, инициалы, фамилия и подпись ответственного лица
установки на хранение	снятия с хранения		

**10. Сведения о консервации и расконсервации при эксплуатации**

Дата консервации	Дата расконсервации	Наименование организации, проводившей консервацию (расконсервацию)	Должность, инициалы, фамилия и подпись ответственного лица

**11. Учет неисправностей при эксплуатации**

Дата отказа изделия, его составной части или элемента конструкции	Характер (внешнее проявление) неисправности	Время работы отказавшей составной части или элемента конструкции, ч	Принятые меры по устранению неисправности (расход ЗИП, направление акта-рекламации)	Должность, инициалы, фамилия и подпись ответственного лица	Примечание





#### 14. Инструкции по монтажу

14.1. Монтаж песочницы может проводиться предприятием-изготовителем или другими юридическими и физическими лицами, располагающими необходимой для этого материально-технической базой и квалификацией.

14.2. Установка песочницы проводится на ровной площадке, свободной от насаждений. Размер площадки не менее \_\_\_\_\_ мм.

14.3. Перед началом монтажа необходимо:

- изучить документацию;
- проверить комплектацию согласно разделу 3 настоящего паспорта;
- законсервированные поверхности должны быть расконсервированы;
- при проведении монтажных работ необходимо соблюдать требования безопасности.

14.4. Сборка песочницы проводится согласно схеме, представленной на рисунке 1.



Рисунок 1 - Схема сборки

#### 15. Правила безопасной эксплуатации песочницы

15.1. Песочница представляет собой модульную конструкцию.

15.2. Песочница используется на площадках без постоянного наблюдения оперативным персоналом. В целях обеспечения безопасной эксплуатации оборудования эксплуатант (владелец) должен ежедневно проводить регулярный визуальный осмотр.

15.3. Если во время осмотра будут обнаружены какие-то неполадки, то они должны быть немедленно устранены, а если это невозможно, то оборудование должно быть закрыто.

**16. Инструкция по осмотру и проверке оборудования перед началом эксплуатации**

Перед началом эксплуатации песочницы проводят визуальный осмотр, проверяют узлы крепления и прочность конструкции.

**17. Инструкция по осмотру, обслуживанию и ремонту оборудования**

17.1. Регулярный визуальный осмотр песочницы необходимо проводить ежедневно. При ежедневном осмотре проверяют прочность конструкций, а также узлы крепления.

17.2. Функциональный осмотр песочницы необходимо проводить один раз в три месяца. При функциональном осмотре проверяют устойчивость конструкции, прочность узлов крепления.

17.3. Ежегодный основной осмотр песочницы проводят с периодичностью один раз в 12 мес.

**18. Особые отметки**

**19. Чертежи и схемы**



**СИСТЕМА СЕРТИФИКАЦИИ ГОСТ Р  
ФЕДЕРАЛЬНОЕ АГЕНТСТВО ПО ТЕХНИЧЕСКОМУ РЕГУЛИРОВАНИЮ И МЕТРОЛОГИИ**



# СЕРТИФИКАТ СООТВЕТСТВИЯ

№ РОСС.РС.СЕРТИФИКАТ.1549

Срок действия с 25.09.2016

до 25.09.2018

№ 2209270

**ОРГАН ПО СЕРТИФИКАЦИИ** ООО «РС-СИТИ»

Секция по сертификации продукции «Копия» ООО «РС-СИТИ»  
 Москва, ул. Мясницкая, д. 41, стр. 4, 1-й этаж, 1-й этаж  
 Федерация 101804 г. Москва, ул. Мясницкая, д. 41, стр. 4, 1-й этаж, 1-й этаж  
 Сайт: [www.rs-city.ru](http://www.rs-city.ru)

**ПРОДУКЦИЯ** Оборудование для хранения информации «ГД-Файл» Аппаратура  
 с сертификатом соответствия № 00000000000000000000

код ОК-035 (ОКП)  
90 800

**СООТВЕТСТВУЕТ ТРЕБОВАНИЯМ НОРМАТИВНЫХ ДОКУМЕНТОВ**  
 ГОСТ Р 52349-2012, ГОСТ Р 52348-2012, ГОСТ Р 52347-2012 (ИСО 7243-2012), ГОСТ Р 52346-2012, ГОСТ Р 52345-2012, ГОСТ Р 52344-2012

код ТН ЭРА Россия

**ИЗГОТОВИТЕЛЬ** Общество с ограниченной ответственностью «РС-СИТИ»

ОГРН: 5025013342, ИНН: 50 2501334, КСД: 50201001, Адрес: 350000, г. Краснодар, ул. Троицкая 2, стр. 10, 9  
 Телефон: 8-861-278-36-76, 8-800-228-36-76, E-mail: [info@rs-city.ru](mailto:info@rs-city.ru)

**СЕРТИФИКАТ ВЫДАН** Обществом с ограниченной ответственностью «РС-СИТИ»

ОГРН: 5025013342, ИНН: 50 2501334, КСД: 50201001, Адрес: 350000, г. Краснодар, ул. Троицкая 2, стр. 10, 9  
 Телефон: 8-861-278-36-76, 8-800-228-36-76, E-mail: [info@rs-city.ru](mailto:info@rs-city.ru)

**НА ОСНОВАНИИ** Протокол заседания № 004/15 от 25.09.2015 г. на Исполнительном собрании Общества с  
 ограниченной ответственностью «РС-СИТИ» (ссылка на 4785-14 протокол заседания от 25.09.2015 г.)

*Handwritten signature*

**ДОПОЛНИТЕЛЬНАЯ ИНФОРМАЦИЯ**

См. сертификат 3



Руководитель органа

*Handwritten signature*

С.А. Миндеев  
 директор

Эксперт

*Handwritten signature*

А.А. Анискин  
 эксперт

Срок действия сертификата по обязательствам сертификации



**СИСТЕМА СЕРТИФИКАЦИИ ГОСТ Р  
ФЕДЕРАЛЬНОЕ АГЕНТСТВО ПО ТЕХНИЧЕСКОМУ РЕГУЛИРОВАНИЮ И МЕТРОЛОГИИ**

№ 0995518

**ПРИЛОЖЕНИЕ**

К сертификату соответствия № **РОСС.ЦС.П.001.Н07989**

Перечень конкретной продукции, на которую распространяется  
действие сертификата соответствия

код ОК ВЕД (ОКП)	Наименование и обозначение продукции, ее количество	Обозначение документов, по которым изготавливается продукция
код ПТ ВЭД России		

999969	Оборудование детских игровых площадок для детей Формы	
	Скамейка детская Р-80/30001 - ИР-00230010 Качели-беговел для ИР-00160001 - ИР-00260001 Настольный тренажер ИР-00198001 - ИР-00210001 Качели ИР-00160001 - ИР-00210001 Качели ИР-00260001 - ИР-00260001 Борик ИР-00230001 - ИР-00230001 Песочница ИР-00260001 - ИР-00260001 Песочница ИР-00230001 - ИР-00230001 Игровой комплекс для младшей возрастной группы ИР- 00010001 - ИР-00010001 Игровой комплекс для средней возрастной группы ИР- 00020001 - ИР-00020001 Игровой комплекс для детей ИР-00030001 - ИР-00030001 Игровое оборудование для детей с ограниченными возможностями ИР-00040001 - ИР-00040001 Игровое оборудование ИР-00050001 - ИР-00050001 Игровое оборудование ИР-00150001 - ИР-00150001 Беговел, детский ИР-00160001 - ИР-00160001 Беговел, детский ИР-00170001 - ИР-00170001 Спортивный комплекс для младшей возрастной группы ИР- 00060001 - ИР-00060001 Спортивный комплекс для старшей возрастной группы ИР- 00070001 - ИР-00070001 Беговел, детский ИР-00180001 - ИР-00180001 Оборудование Web-Cat ИР-00200001 - ИР-00200001 Игровое оборудование ИР-00210001 - ИР-00210001	ГОСТ Р 52169-2012, ГОСТ Р 52168-2012, ГОСТ Р 52300- 2013, ГОСТ Р 52391-2013, ГОСТ Р 52167-2012, ГОСТ Р 52359-2013



*Dupingon N. Kondor P. S.*



Руководитель отдела

*[Signature]*

Е.А. Минифорос

Эксперт

*[Signature]*

И.А. Анастасюк

*[Signature]*

ООО «ЮГТОРГКОМПЛЕКТ»  
Домик-беседка  
Для детей от 5 лет

Паспорт

Г. Армавир  
2018

### **1. Основные сведения об изделии**

- 1.1. Наименование: Домик - беседка (Д-3)
- 1.2. Предприятие: ООО «ЮГ ТОРГКОМПЛЕКТ»
- 1.3. Заводской номер: №325
- 1.4. Дата выпуска 09.2018

### **2. Основные технические данные**

- 2.1. Размеры: Домик детский беседка (Д-3)

### **3. Сведения о приеме**

Данный домик беседка (Д-3), соответствует ГОСТ Р 52167-2003; ГОСТ Р 52168-2003; ГОСТ Р 52169-2003; ГОСТ Р 52299-2004; ГОСТ Р 52300-2004; ГОСТ Р 52301-2004 и признан годным к эксплуатации

#### 4. Комплектация

Домик - босселка (Д-3) – 1 штука

#### 5. Гарантийные обязательства

Срок гарантии на изделие 12 мес. Со дня поставки изделия эксплуатации (владельцу).

При нарушении правил эксплуатации и хранения оборудования изготовитель не несет ответственность за выход из строя оборудования в целом так и отдельных элементов.



СИСТЕМА СЕРТИФИКАЦИИ ГОСТ Р  
ФЕДЕРАЛЬНОЕ АГЕНТСТВО ПО ТЕХНИЧЕСКОМУ РЕГУЛИРОВАНИЮ И МЕТРОЛОГИИ



**СЕРТИФИКАТ СООТВЕТСТВИЯ**

№ РОСС RU.АИП.Н602814

Срок действия с 20.02.2016 по 19.02.2019

№ 1964837

ОРГАН ПО СЕРТИФИКАЦИИ (рег. № РОСС RU.0001.18АИП.0001) ООО "Аудит-Тест" устан.  
Тверская, д.18, строение 1, помещение 1, комната 9, г.г.д. Москва, Российская Федерация, 125099.  
Телефон +7(495)7413789, факс +7(925)5128515, адрес электронной почты audit-test@yandex.ru.

ПРОДУКЦИЯ: Оборудование детских игр и спортивных площадок см.  
приложении, блок № 305170. Стерильный выдох.

ИДЕНТИФИКАЦИОННЫЙ КОД

96 8990

СООТВЕТСТВУЕТ ТРЕБОВАНИЯМ НОРМАТИВНЫХ ДОКУМЕНТОВ  
ГОСТ Р 52167-2012, ГОСТ Р 52168-2012, ГОСТ Р 52169-2012, ГОСТ Р  
52199-2013, ГОСТ Р 52300-2013, ГОСТ Р 52301-2013, ГОСТ Р ИСО 11775-3,  
ГОСТ Р 53102-2008, ГОСТ Р 54415-2011, ГОСТ Р 54847-2011, ГОСТ Р 55678-2013

ИДЕНТИФИКАЦИОННЫЙ КОД

ИЗДАТЕЛЬСТВО: Общество с ограниченной ответственностью «ИДЕНТИФИКАЦИОННЫЕ КОДЫ»  
235700712. Адрес: 332464, Россия, Краснодарский край, Успенский район, село Козьмово, ул.  
Привокзальная д.5 корп.Б, тел. (86177) 3-97-66, 5-56-21.

СЕРТИФИКАТ ВЫДАН: Общество с ограниченной ответственностью «ИДЕНТИФИКАЦИОННЫЕ КОДЫ»  
235700712. Адрес: 332464, Россия, Краснодарский край, Успенский район, село Козьмово, ул.  
Привокзальная д.5 корп.Б, тел. (86177) 3-97-66, 5-56-21.

НА ОСНОВАНИИ: Протокол испытаний № 1929-АИП.АД-20.1 от 01.02.2016 г. Испытательный  
лаборатория ООО "Аудит-Тест" аттестат аккредитации № РОСС RU.001.21АВ.19 выдан 24.09.2010 г.  
Федеральным агентством по техническому регулированию и метрологии, срок действия 24.09.2015 г.  
адрес: 127410, г. Москва, ул. Никольская, д.18, корп. 2

ДОПОЛНИТЕЛЬНАЯ ИНФОРМАЦИЯ: Условия хранения - в сухом проветриваемом помещении  
(открыто). Включено в перечень изделий на этикетке. Серия сертификации: 3



Руководитель органа

Экспорт

О.В.Иванов

Климов В.И.

Сертификат не действует при оригинальной сертификации



**СИСТЕМА СЕРТИФИКАЦИИ ГОСТ Р**  
**ФЕДЕРАЛЬНОЕ АГЕНТСТВО ПО ТЕХНИЧЕСКОМУ РЕГУЛИРОВАНИЮ И МЕТРОЛОГИИ**

№ 0931730

**ПРИЛОЖЕНИЕ**

К сертификату соответствия № РОСС RU.А179.162814

Перечень конкретной продукции, на которую распространяется действие сертификата соответствия

код ОК 005, ОКБД код ТН ВЭД, Россия	Наименование и обозначение продукции, подлежащей	Объемы поставки продукции, по которой осуществляется продукция
	ИП ОТЧЕТНИК Область с ограниченной ответственностью «ИП ОТЧЕТНИК» Адрес : 352066, Диней, Краснодарский край, Успенский район, село Коммуна, ул. 81 (дальнейшее д.5 стр.Б	
66 2500	Оборудование для изготовления изделий: Изделия оборудования: Качели, арт КД(1-24), КД(1-14) Качели арт К(1-14) Качели-балансиры арт КЗ(1-12) Качели на пружинах арт КЗ(1-17) Виброапп. арт ВВ(1-7) Короб. арт К(1-20) Пластилины арт П(1-21) Пластилин, двур. арт ПДВ(1-22) Детские арт Д(1-9) Паровозик, арт П(1-9) Колесики арт К(1-5) Машинки арт МС(1-12) Машинки арт МС(1-5) Автомоб. арт А(1-7) Машинки арт М(1-8) Игрушки из пластилина арт П(1-9), П(1-12), П(1-13) Спортивные игровые комплексы арт СК(1-10) Спортивные игровые комплексы арт СК(1-4) Малые архитектурные формы Лавочки, скамейки арт СД(1-10) Стол игровой арт С(1-10) Беговая арт Б(1-25) Велосип. арт В(1-12), Урны арт У(1-20) Ограждения арт О(1-10) Металлические заборы арт ЗМ(1-14) Резиновые покрытия - РЗ(1-10) Спортивный игровой тренажер арт ССТ-1(11)	



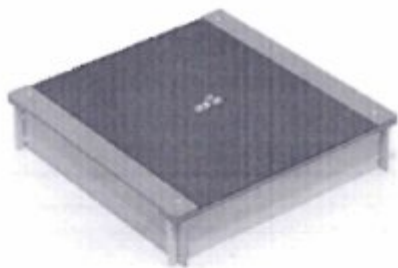
Руководитель органа  
Эксперт

О.В.Иванов  
Косман В.П.

ООО «ЮГТОРІ КОМПЛЕКТ»

Песочница (П-2)

Паспорт



г. Армавир, 2018

Песочница должна быть предназначена для размещения в детских дошкольных учреждениях, на территориях парков, дворовых территориях и мест общественного отдыха с целью организации досуга и гармоничного развития детей. Может эксплуатироваться круглогодично во всех климатических зонах.

#### **1. ОСНОВНЫЕ СВЕДЕНИЯ ОБ ИЗДЕЛИИ**

- 1.1. Наименование: Песочница (П-2)
- 1.2. Предприятие: ООО «ЮГ ТОРГ КОМПЛЭКСТ»
- 1.3. Заводской номер: №097
- 1.4. Дата выпуска: 02.2018
- 1.5. Оборудование Песочница соответствует ГОСТ 52169-2012 и ГОСТ 52167-2012

#### **2. ОСНОВНЫЕ ТЕХНИЧЕСКИЕ ДАННЫЕ**

2.1. Габаритные размеры:

Длина, мм	1600
Ширина, мм	1500
Высота, мм	490

#### **3. УСТРОЙСТВО**

3.1. Основными составными элементами комплекса являются: стенка, стойка, накрывочная доска.

Изделие представляет собой сборно-разборную каркасную конструкцию.

#### 4. СВИДЕТЕЛЬСТВО О ПРИЕМКЕ

4.1. Песочница (И-2) соответствует техническим условиям ГОСТ Р 52169-2012 и ГОСТ 52167-2012 и признан годным для эксплуатации.

#### 5. СВИДЕТЕЛЬСТВО ОБ УПАКОВКЕ

5.1. Изделие упаковано в материалы, обеспечивающий сохранность от механического повреждения при хранении и транспортировке.

5.2. Крепежные изделия поставляются Заказчику в отдельной упаковке.

#### 6. ГАРАНТИЙНЫЕ ОБЯЗАТЕЛЬСТВА

Предприятие-изготовитель гарантирует соответствие Песочница требованиям ГОСТ 52169-2012 и ГОСТ 52167-2012 при соблюдении эксплуатантом (владельцем) правил монтажа, эксплуатации, транспортирования и хранения.

Срок гарантии на изделие 12 месяцев со дня поставки изделия эксплуатанту (владельцу).

При нарушении правил монтажа, эксплуатации, транспортирования и хранения оборудования, изготовитель не несет ответственности за выход из строя как оборудования, так и его отдельных элементов.

## **7. ТРАНСПОРТИРОВКА И ХРАНЕНИЕ**

7.1. Транспортирование спортивного оборудования может проводиться любым видом транспорта при соблюдении его сохранности.

7.2. Изделие может храниться на открытом воздухе или под навесом.

## **8. ИНСТРУКЦИЯ ПО ОСМОТРУ И ПРОВЕРКЕ ОБОРУДОВАНИЯ ПЕРЕД НАЧАЛОМ ЭКСПЛУАТАЦИИ**

8.1. Перед началом эксплуатации проводят визуальный осмотр, проверяют узлы крепления и прочность конструкции.

8.2. В процессе эксплуатации необходимо проводить регулярные осмотры с целью выявления повреждений и трещин.



# СЕРТИФИКАТ СООТВЕТСТВИЯ

№ РОСС RU А179.002016

Срок действия с 29.02.2016 по 19.02.2019

№ 1964837

ОРГАН ПО СЕРТИФИКАЦИИ рег. № РОСС RU 0001.114119 аккредитован ООО "Герман-Тест", ул.на Тургенева, дом 28, строение 1, помещение 1, комната 9, город Москва, Российская Федерация, 125009.  
Телефон: +7(495)74 13150, факс: +7(905)5128515, адрес электронной почты: gerttest@yandex.ru

ПРОДУКЦИЯ Оборудование для шахмат, шашек и спортивной гимнастики: м. приложения, блок № 0931770. Сертификат выдан.

код ОК 005 ОКПД

96 8500

СООТВЕТСТВУЕТ ТРЕБОВАНИЯМ НОРМАТИВНЫХ ДОКУМЕНТОВ

ГОСТ Р 52487-2012, ГОСТ Р 52168-2012, ГОСТ Р 52169-2012, ГОСТ Р 52299-2013, ГОСТ Р 52300-2013, ГОСТ Р 52301-2013, ГОСТ Р ИСО 1177-2013, ГОСТ Р 53185-2008, ГОСТ Р 54415-2011, ГОСТ Р 54847-2011, ГОСТ Р 55678-2013

код ОК ВЭД Россия

ИЗГОТОВИТЕЛЬ Общество с ограниченной ответственностью «НОУ-ТОР КОМПЛЕКТ» ИНН 23-07002712. Адрес: 352464, Россия, Краснодарский край, Успенский район, село Колосово, ул. Первомайская д.5 корп. Б, тел. (86137) 3-97-06, 5-56-21.

СЕРТИФИКАТ ВЫДАН Общество с ограниченной ответственностью «НОУ-ТОР КОМПЛЕКТ» ИНН 23-07002712. Адрес: 352464, Россия, Краснодарский край, Успенский район, село Колосово, ул. Первомайская д.5 корп. Б, тел. (86137) 3-97-06, 5-56-21.

НА ОСНОВАНИИ Протокол испытаний № 1926-А11/АД-2015 от 03.02.2015 г. Межгосударственный лабораторный «МЮ "Атлант-Тест"» аттестат аккредитации № РОСС RU.00.01A836 выдан 24.09.2014 г. Федеральным агентством по техническому регулированию и метрологии, срок действия 24.09.2015 г. адрес: 127416, г. Москва, ул. Новокосинская, д.15, корп. 2

ДОПОЛНИТЕЛЬНАЯ ИНФОРМАЦИЯ Условия хранения и срок годности продукции не указаны (значения). Срок соответствия указан на этикетке. Схема сертификации: 1.



Руководитель органа

Эксперт



О.В.Павел

Колесов В.Н.

Сертификат действителен при оплате за год сертификации

**СИСТЕМА СЕРТИФИКАЦИИ ГОСТ Р**  
**ФЕДЕРАЛЬНОЕ АГЕНТСТВО ПО ТЕХНИЧЕСКОМУ РЕГУЛИРОВАНИЮ И МЕТРОЛОГИИ**

№ 0331730

**ПРИЛОЖЕНИЕ**

К сертификату соответствия № РОСС КИ.АИ 19.002814

Перечень конкретной продукции, на которую распространяется  
 действие сертификата соответствия

код ОК 005 ЮСЭП	Наименование и обозначение продукции, ее изготовитель	Объемы производства, по которым дана оценка продукции
код ТИ ВЭД России		

	ИЗГОТОВИТЕЛЬ: Общество с ограниченной ответственностью «ИЗГОТОВИТЕЛЬ» Адрес: 152404, Россия, Красноярский край, Узинский район, село Ионково, ул. Григорьевская д.5 стр.3	
96 8905	Оборудование для производства и обработки оцинкованной стали:	
	Источники оцинковывания: Канала арт. КО-1-240, КО-1-140 Канала арт. К-1-140 Канала-башня арт. КБ-1-120 Канала на прокате арт. КН-1-170 Вакуум арт. ВВ-1-210 Горны арт. ГГ-1-200 Послепрокат арт. П-1-250 Песочный фильтр арт. ПДФ-1-250 Домкрат арт. Д-1-90 Нарезочная арт. Нр-1-90 Коробочная арт. Кб-1-20 Завальцовочная арт. МЗ-1-120 Каналы улит арт. КУ-1-150 Алюмин арт. А-1-150 Металл арт. М-1-80 Шпатель комплект арт. ГО-1-90, ГО-1-120, ГО-1-150 Сварочно термический комплекс арт. СК-1-120 Сварочно термический комплекс СО-1-120 Малые термические печи: Линейная, оцинковочная арт. СТ-1-150 Степ термическая арт. СТ-1-120 Бокс арт. Б-1-200 Бокс арт. БО-1-120, Улит арт. У-1-200 Опрессовочная арт. ГО-1-120 Установка для заливки арт. ЗЛ-1-100 Резачка (станок) - РН-1-100 Сварочно термический комплекс арт. ССТ- ГО-1-120	



Руководитель органа

Эксперт

С.В.Иванов

Киселев С.Н.



**ООО "АТРИКС"**

ООО "АТРИКС" зарегистрировано в Едином государственном реестре юридических лиц

**Карета МФ 513**

Для детей в возрасте от 2 лет

**ПАСПОРТ**

**МФ 5.13.00.00.001С**



Возраст: 2-10 лет



## Содержание

1. Основы сведения об изделии.
2. Основные паспортные данные.
3. Комплектность.
4. Сведения о применении.
5. Состояние и консервация.
6. Сведения об упаковке.
7. Гарантийные обязательства.
8. Реклама.
9. Сведения о запчастях.
10. Сведения о консервации и расконсервации при эксплуатации.
11. Учет и безопасность при эксплуатации.
12. Учет технического обслуживания.
13. Сведения о ремонте.
14. Инструкция по монтажу.
15. Правила безопасной эксплуатации игрового комплекса.
16. Инструкция по монтажу и установке оборудования игрового комплекса.
17. Инструкция по осмотру, обслуживанию и ремонту оборудования.
18. Схемы и чертежи.
19. Чертежи в сборе.

		МФ 5.13 изделия		
17	1.07.006	Пенно-алюмин 52х906	2	
18	0.01.112.09	Фланец корпуса МФ 5.13 изделия	4	
9	1.1.104	Ручка ведомостной таблички	1	

Итого изделий: металл в прокате

4 Сведения об изделии

Класс МФ 5.13, заводской номер МФ 5.13 соответствует ГОСТ Р 52301-2012 и признан годным к эксплуатации.



Дата выпуска: 01.05.10  
 Инициалы: \_\_\_\_\_  
 Подпись: \_\_\_\_\_  
 Печать: \_\_\_\_\_

5 Сведения о консервации

Заводской номер МФ 5.13 консервацию на ООО «АТРИКС», г. Ульяновск, ул. Корженева 16  
 выполнила предприятие, производящее консервацию  
 согласно требованиям нормативных документов  
 Дата консервации: \_\_\_\_\_  
 Срок годности: \_\_\_\_\_  
 Консервацию провели: \_\_\_\_\_



Класс МФ 5.13, заводской номер МФ 5.13 соответствует ГОСТ Р 52301-2012 и признан годным к эксплуатации.  
 Дата выпуска: \_\_\_\_\_  
 Инициалы: \_\_\_\_\_  
 Подпись: \_\_\_\_\_  
 Печать: \_\_\_\_\_



7 Гарантийные обязательства

Предприятие-изготовитель гарантирует соответствие изделий МФ 5.13, заводской номер МФ 5.13 требованиям ГОСТ Р 52169-2012 и ГОСТ Р 52301-2012 при соблюдении эксплуатационных (вспомогательных) правил монтажа, эксплуатации, транспортирования и хранения.  
 Срок гарантии на изделие 12 месяцев со дня поставки изделия покупателю (использователю).

Принимается на себя ответственность за качество и своевременность обслуживания клиентов в период гарантийного срока, если они произошли вследствие нарушения правил монтажа, транспортирования и хранения оборудования, указанного в паспорте на его частях, в том числе в период гарантийной эксплуатации по указанным в паспорте условиям эксплуатации или при эксплуатации. Дефекты оборудования являются гарантийными, если они возникли в период, от которого начинается срок эксплуатации частей оборудования.

### 8 Реализация

В случае обнаружения дефектов или отсутствия оборудования в период гарантийного срока по месту нахождения (по месту) производится Акт реализации.

- описание оборудования, модели, номер и дату выпуска;
- дата выпуска, марка и завод-изготовитель;
- общие сведения о нем;
- сведения об условиях эксплуатации.

### 9 Сведения о хранении

Дата		Условия хранения	Длительность хранения, фактически в течение гарантийного срока
Установки и агрегаты	Части и детали		

### 10 Сведения о монтаже и транспортировании

Дата		Наименование организации, специализированной по монтажу и транспортированию	Длительность хранения, фактически в течение гарантийного срока
монтажа	транспортирования		

11 Учет мероприятий при выполнении работ

Дата выполнения работ, наименование работ, вид работ	Средств, затраченных на выполнение работ	Время работ, затраченное на выполнение работ, в часах	Площадь, занятая выполнением работ, в га	Достоинство, качество, надежность выполненных работ	Примечание

12 Учет технико-технических обслуживания

Дата	Виды работ по техническому обслуживанию	Исполнительные организации работ	Достоинство, качество, надежность и полнота выполненных работ

13 Сопоставление в результате

Вид, наименование работ, наименование работ, вид работ	Средств, затраченных на выполнение работ	Время		Площадь, занятая выполнением работ, в га	Достоинство, качество, надежность и полнота выполненных работ
		Планируемое	Фактическое		

#### 14 Инструкция по монтажу

14.1 Монтаж оборудования должен проводиться специалистами, имеющими квалификацию и физическую подготовку, соответствующую требованиям, установленным в инструкции по монтажу оборудования. Работы должны выполняться в соответствии с требованиями безопасности.

14.2 Установка оборудования производится на ровной поверхности, свободной от помех. Размер площадки не менее 3300х3600 мм.

14.3 Перед началом монтажа необходимо:

- проверить соответствие размеров площадки с требованиями инструкции;
- проверить соответствие поверхности площадки требованиям инструкции;
- проверить соответствие поверхности площадки требованиям инструкции;

14.4 Сборка оборудования производится согласно схеме, представленной на рисунке 1.



Рисунок 1 - схема сборки

### 15 Правила безопасной эксплуатации игрового оборудования

- 15.1 Карте МФ 5.13 предназначена для детей от 2 лет.
- 15.2 Карте МФ 5.13 представляет собой модульную конструкцию.
- 15.3 Карте МФ 5.13 предназначена для детских игровых площадок без выполнения требований оперирования персоналом. В целях обеспечения безопасной эксплуатации оборудования эксплуатация (установка) должна осуществляться регулярной инспекцией.
- 15.4 Если во время осмотра будут обнаружены какие-либо повреждения, то они должны быть немедленно устранены, а если это невозможно, то оборудование должно быть закрыто для детей.
- 15.5 На поверхности игровой площадки не должно быть посторонних предметов, острых элементов, выступов и травмирующих элементов.
- 15.6 Материалы поверхности детской игровой площадки с высоты ударного воздействия должны соответствовать требованиям, указанным в таблице 1.
- 15.7 Если оборудование на игровой площадке с высотой свободного падения более 600 мм должно быть ударопоглощающим, то оно во всей области применения, при высоте свободного падения менее 600 мм в отдельных местах устраивается ударопоглощающее покрытие на длину:

Пример покрытия площадки игровой площадкой

Материал	Размер части покрытия, мм	Минимальная толщина, мм
Резиновый асфальт, асф.		—
Муфта	10-20	300
Древесные опилки	5-20	
Щебень	0,2-2	
Гравий	2-4	
Разновысотное покрытие на площадке безопасности	100мм	40
Разновысотное покрытие на площадке		

Закрытие площадки не освобождает от ответственности изготовителя.

### 16 Инструкции по осмотру и проверке оборудования перед началом эксплуатации

Перед началом работы с новым оборудованием проводится внешний осмотр, проверяется дата изготовления и прочность конструкции.

Эксплуатация оборудования возможна только после полного завершения монтажа.

17 Чертежи стеллы

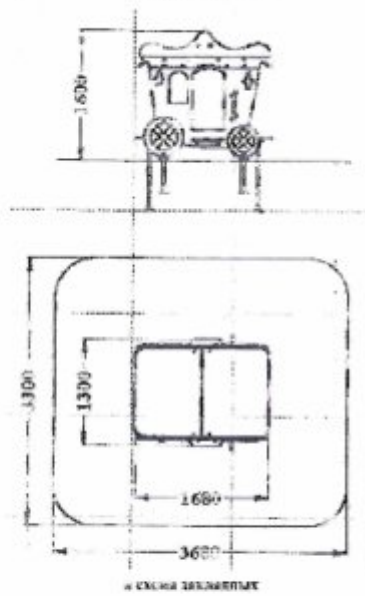


Рисунок 2  
зона  
безопасности

### Порядок сборки

#### Балки:

При сборке в зоне безопасности собираются детали, оборудованные системой предотвращения падения, высотой не менее 1,80 м от земли. Первоначально стеллу монтируют, установив колышки на закладные, т.е. сделать только полки стеллы, оборудованные системой предотвращения падения.

Все сквозные отверстия выполняются через столб 100х100 с торца со стороны вертикальной ступицы (смотреть на торце столба).

- наличие защитных элементов работ по безопасности оборудования.
- при обнаружении в процессе осмотра оборудования дефектов - выявленных на безопасности оборудования, дефекты немедленно устраняются. Если это невозможно, то принимаются меры обеспечения для безопасности пользования оборудованием, либо оборудование демонтируется и вывозится с рабочей площадки.
- После установки оборудования на площадке с землей формируются точки установки ограждений и размещения знаков, так чтобы участок территории площадки был безопасным.
- Кроме того в процессе эксплуатации оборудования на площадке устанавливаются потребности в проведении ремонтных работ - это:
  - наличие арматурных стержней;
  - сварку;
  - замену частей оборудования;
- Для обеспечения безопасности оборудования выданы инструкции и конструкции оборудования или его элементов допускается только после консультации и письменного разрешения с изготовителем оборудования.

**18 Особые случаи**

Возможны расхождения между описанием, изображением и фактическим исполнением, так как исполнитель постоянно работает над усовершенствованием конструкции изделия.



### 17.1.2.3.2.3.3. Техническое обслуживание и ремонт оборудования

Оборудование и его элементы опровержено и обслуживают в соответствии с инструкционной картой, в периодичности установленной шкале, контроль за техническим состоянием оборудования и контроль соответствия требованиям безопасности, технического обслуживания и ремонта осуществляет эксплуатант (оператор).

Результаты контроля за техническим состоянием оборудования и контроль соответствия требованиям безопасности, технического обслуживания и ремонта регистрируются в соответствующих таблицах журнала контроля оборудования, который хранится у эксплуатанта (оператора).

17.1. Регулярный визуальный осмотр проводится ежедневно, он включает обнаружение очевидных неисправности и повреждений, трещины, деформированные поверхности, оголенные токопроводящие элементы, механические повреждения, ветошь, загрязнения.

Мероприятия по регулярному обслуживанию оборудования включают:

- проверку и подтяжку узлов крепления;
- обслуживание средств обнаружения;
- обслуживание управляющих устройств;
- проверку контактов;
- проверку на оборудование микротрещин, оголенных токопроводящих элементов, управляющих устройств и контактов из сыпучих материалов;
- обслуживание чистоты оборудования и изоляции (удаление битого стекла, обломков и загрязнений);
- восстановление поврежденных поверхностей из сыпучих материалов и загерметизацию их узлов;
- обслуживание пространства под оборудованием.

17.2. Визуальный осмотр оборудования необходимо проводить один раз в три месяца.

В процессе функционирования осмотра определяют:

- чистоту и целостный вид поверхности аграрной площадки и оборудования;
- соблюдение расстояний от частей оборудования до окружающих объектов;
- наличие и вид маркированных элементов;
- наличие дефектов/деформаций элементов оборудования;
- отсутствие дырки в оборудовании;
- целостность и вид подшипников частей оборудования и систем сортировки и очистки оборудования.

Примеры неисправностей при визуальном осмотре систем описаны в ГОСТ 52301-2015.

17.3. Ежегодный внешний осмотр оборудования проводится периодичностью один раз в 12 месяцев. Ежегодный внешний осмотр проводится квалифицированным персоналом.

В ходе ежегодного внешнего осмотра отмечают:

- наличие трещин, повреждений элементов;



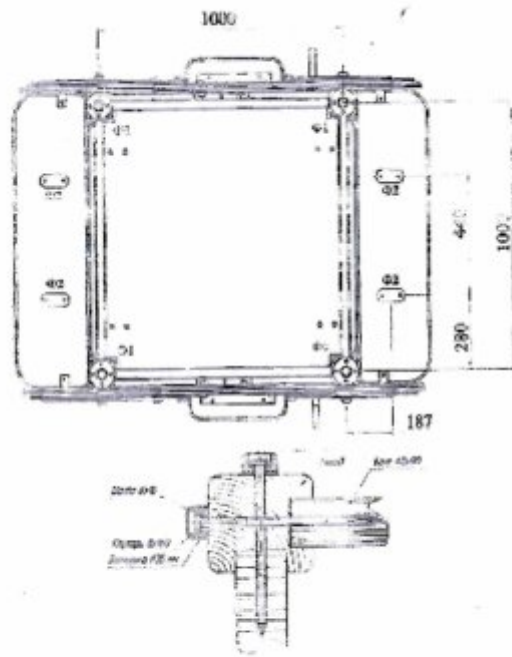


Рис. 1 — устройство опорной башки

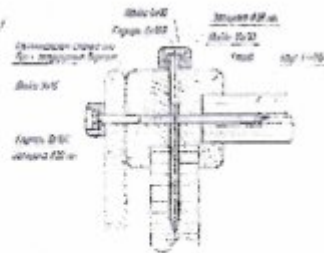


Рисунок 5 — Складчатая левая

Высота шага по оси левого бруса	Высота шага по оси правого бруса
272	162
322	212
372	262
422	312

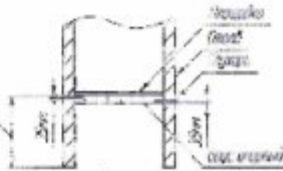


Рисунок 6 — Расстояние крепления левого бруса к шагу левого бруса, зависящее от высоты шага.

в) закрепить планку башки на доске к опорным брусьям, используя скотар — 4,8х70мм (рисунок 7, 8)



Рисунок 7 — разметка крепления бруса

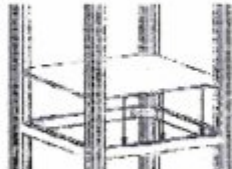


Рисунок 8 — крепление бруса

Расстояние между скотарями по оси левого бруса, согласно таблице 29.см

г) собрать крышу (рисунок 9) и установить на башню (рисунок 10)

### УЧИТЕ! ВЕШАЙТЕ! ВКОНЕ! СВО!

- Не устанавливать оборудование по наметкам.
- Следить за процессом монтажа, если сам монтаж делают.

### ДОПОЛНИТЕЛЬНЫЕ ВОПРОСЫ!

- Обратить внимание на соответствие для 1-го. Монтажные работы должны быть в соответствии с инструкцией, соблюдая все требования безопасности, особенно с точки зрения на высоте, наличием ограждений, эластичности и т.д.
- Любой элемент должен быть зафиксирован в оборудовании, монтаж производится с помощью веревки и удлинителя.
- Следить за тем, чтобы не было перекосов и искривлений оборудования и элементов, чтобы не было перекосов и искривлений: монтаж, проверка от пола, потолка и стен, соблюдение правил, при монтаже соблюдать правила и требования.
- Проверить, что они соответствуют. Когда вы проводите монтаж оборудования, будьте внимательны и соблюдайте правила.

### 13 Инструкция по монтажу и установке оборудования перед началом эксплуатации

Перед началом эксплуатации необходимо:

- Провести визуальный осмотр изделия;
- Проверить целостность конструкции, узлы крепления и прочность конструкции, наличие всех элементов;
- Проверить отсутствие повреждений крепления на оборудовании и в зоне крепления;
- Провести осмотр и проверку целостности удлинителя, который послужит в зоне крепления, толщина стенок которого должна соответствовать заданным значениям, не менее 1 мм;
- Если во время осмотра были обнаружены какие-то недостатки, то они должны быть немедленно устранены, а если это невозможно, то оборудование должно быть закрыто для доступа.

### 14 Инструкция по монтажу, обслуживанию и ремонту оборудования

- 14.1 Регулярный визуальный осмотр внешнего вида оборудования необходимо проводить ежедневно. При обнаружении повреждений проводить проверку с помощью инструкции, а также узлы крепления. При обнаружении повреждений: сломанный, поврежденный, отсутствующий стандартный инструмент. Проверить целостность оборудования, целостность на оборудовании в зоне крепления. Провести своевременную очистку оборудования от загрязнений.
- 14.2 Функциональный осмотр внешнего вида оборудования необходимо проводить один раз в три месяца. При обнаружении повреждений: проверить целостность конструкции, прочность узлов крепления, наличие или отсутствие всех элементов оборудования (если такой элемент в наличии). Проверить отсутствие повреждений, целостности элементов от воздействия или перемещения установки; наличие повреждений и разрывов элементов.
- 14.3 Визуальный осмотр внешнего вида внешнего оборудования проводится один раз в 12 мес. В ходе внешнего осмотра определяются:
  - наличие повреждений внешних элементов;
  - наличие повреждений металлических элементов;
  - наличие повреждений элементов крепления;
  - наличие повреждений элементов крепления;
  - наличие повреждений элементов крепления;Способы устранения повреждений: ремонтные работы по замене элементов оборудования. Визуальный внешний осмотр проводится ежемесячно.

Все элементы должны быть надежно закреплены и защищены от воздействия окружающей среды - влаги, пыли.

Защитные элементы должны быть надежно закреплены и защищены от воздействия окружающей среды - влаги, пыли.

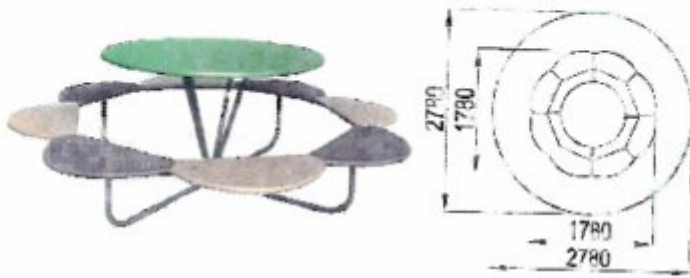
### 14 Устранение

- 14.1 Перед началом монтажа необходимо:
  - проверить целостность;
  - проверить наличие оборудования в соответствии с инструкцией;
  - проверить наличие оборудования в соответствии с инструкцией;
- 14.2 Изменить оборудование согласно для монтажа и защиты элементов.
- 14.3 Устранение повреждений оборудования в соответствии с требованиями СанПиН 2.1.7.1301-03.

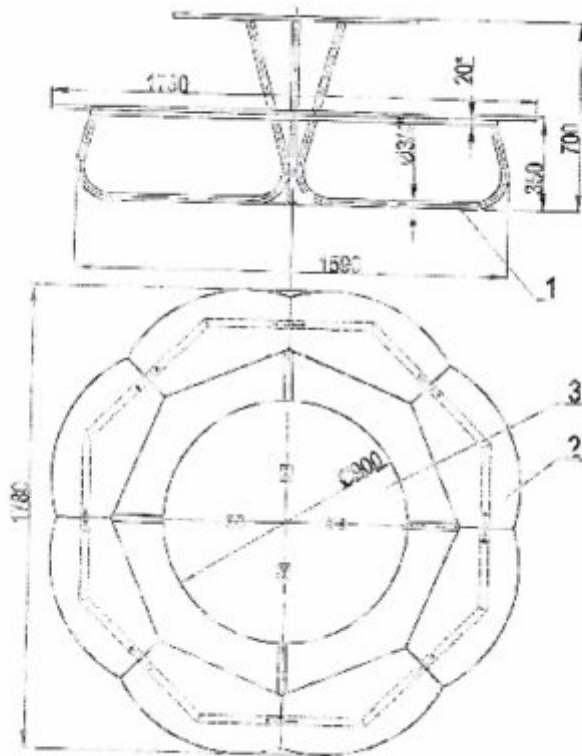
15 Чертежи и эскиз



Проектировщик оставляет за собой право на внесение изменений в дизайн, материалы, а также в технологию изготовления изделия и/или комплектацию своей продукции без дополнительных уведомлений об этом потребителя.



Общий вид детского игрового оборудования.

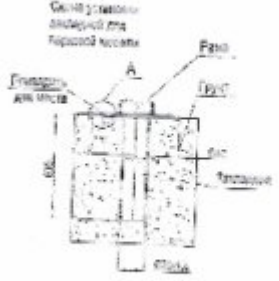


16. Комплектность

№ п/п	Обозначение	Наименование	Материал	Кол во
1.	МФ-1.39.1.01.06	Каркас H=0.7м		1
2.	МФ-1.39.1.01	Сиденье	Фанера 18мм G40x300	8
3.	МФ-1.35.0.01	Столешница	Фанера 18мм G900	1
4.		Биты метрич.	M3x45	18
5.		Болт метрич.	M3x30	4
6.		Гайка М6		4
7.		Шайба 6 уш.		20
8.		Кольцевая Д		20
		Завислица	L=500мм	4

7. Размещение на месте оборудования

- 17.1. Облицовка каркаса МФ-1.39.1.01.06 деталью шпатель-панель может производиться с использованием для отделки гладкостволки и фактурных панелей, соответствующих по абразивности и твердости для этого облицовочного материала в зависимости от назначения.
- 17.2. Установка каркаса МФ-1.35.0.01 столешница производится по месту установки свободной от мебели, размер которой не менее 1780x780 мм.
- 17.3. Допустимый перепад по высоте по площади столешницы облицовочного материала оборудования:
  - 17.3.1 для площади размером менее 10 м<sup>2</sup>, перепад по высоте не более: вертикали до 30 мм;
  - 17.3.2 для площади размером более 10 м<sup>2</sup>, перепад по высоте в любом направлении не более 70 мм.
- 17.4. Перед началом монтажа необходимо:
  - проверить допустимую нагрузку;
  - проверить комплектацию;
  - расколоть панели, элементы установки установить в соответствии с требованиями СанПиН 2.1.7.1372-03;
  - обеспечить ровную поверхность - гидропаронепроницаемая;
  - при проведении монтажных работ соблюдать требования безопасности;
- 17.5. Последовательность сборки и установки оборудования:
  - Установка деталей (рис.1-5) осуществляется при помощи специальных болтов на монтажные кронштейны.
  - Установить облицовочный материал на готовую конструкцию.
  - Монтаж облицовки производится при помощи шурупов закладного каркаса шпатель-панель к стене и шурупов к стене и шурупов к стене и шурупов к стене.
  - Облицовка производится ударопрочным покрытием, толщина слоя которой должна соответствовать требованиям панели, см. пункт 11.



Общество с ограниченной ответственностью

«ДаКом»

**МФ-1.35**

ДЕТСКИЙ СТОЛ «ЛЮЧИСТЫЙ»

ДЛЯ ДЕТЕЙ ОТ 3 ДО 12 ЛЕТ

**ПАСПОРТ**

МОС. БА



## СОДЕРЖАНИЕ

1. Основные сведения об изделии
2. Основные технические данные
3. Свидетельство о приеме
4. Свидетельство об установке
5. Гарантийные обязательства
6. Транспортировка и хранение
7. Соединя и консервация и расконсервация при эксплуатации
8. Уход за изделием при эксплуатации
9. Уход технического обслуживания
10. Сведения о ремонте
11. Правила безопасной эксплуатации
12. Методика по контролю и проверке оборудования перед началом эксплуатации
13. Методика по осмотру, обслуживанию и ремонту оборудования
14. Упаковка
15. Чертежи и схемы
16. Комплектация
17. Рекомендации по монтажу оборудования

### 1 Основные сведения об изделии

- 1.1 Наименование: ИИЭ-1.35 Детский игровой автомат ИВ
- 1.2 Предприятие: ООО «ИИЭ», г. Москва
- 1.3 Дата выпуска: 21.08.2019 г.
- 1.4 Место установки: На открытых участках площадки
- 1.5 Номер технического документа, в соответствии с которым изготовлено изделие: ГОСТ Р 52169-2014
- 1.6 Детские игровые автоматы предназначены для детей от 3 до 12 лет, массой не более 70 кг и ростом менее 1,50 м и созданы для использования в условиях скопления детей и чувствительности к механическим ударам.

### 2 Основные технические данные

- 2.1 Габаритные размеры оборудования: 1000х200х500 мм (ДхШхВ)
- 2.2 Максимальная высота от уровня поверхности игровой площадки до верхней границы: 100 мм
- 2.3 Объем игрового оборудования: 25 кг
- 2.4 Срок службы (не менее): 5 лет

### 3 Соответствие требованиям

Наименование ИИЭ-1.35 Детский игровой автомат ИВ соответствует ГОСТ Р 52169-2014 и прошло проверку на соответствие.

М.П. Дата выпуска 21.08.2019 г.

  
(подпись)

### 4 Соответствие требованиям

Наименование ИИЭ-1.35 Детский игровой автомат ИВ успешно выполнено в соответствии с требованиями нормативных документов.

М.П. Дата выпуска 21.08.2019 г. Удостоверение ИИЭ

  
(подпись)

### 5 Гарантийные обязательства

Предприятие-изготовитель гарантирует соответствие изделия ИИЭ-1.35 Детский игровой автомат ИВ требованиям ГОСТ Р 52169-2014 при соблюдении эксплуатационных (технических) правил монтажа, эксплуатации, транспортирования и хранения.

Срок гарантии на изделие 12 месяцев со дня поставки изделия покупателю (владельцу).

Изготовитель несет ответственность за качество строен как оборудования в целом, так и его отдельных элементов.

### 6 Транспортировка и хранение

- 6.1 Транспортировка изделия производится в упаковке производителя любым видом транспорта, обеспечивающим его сохранность.
- 6.2 До упаковки в рабочее положение изделие хранится в упаковке завода-изготовителя в закрытом сухом помещении с относительной влажностью воздуха. Срок хранения – один год с момента изготовления при соблюдении условий хранения.
- 6.3 Условия хранения соответствуют АТН по ГОСТ Р 5130-09.

7 Сведения о работе в реконструкциях при экспл. и т.п.

Дата консервации	Дата реконструкции	Наименование организации, проект-адитивной организацией (реконт.район)	Должность, инициалы, фамилия и подпись ответственного лица

8 Учет по-серийности при эксплуатации

В случае обнаружения дефектов или поломки действующего оборудования в сроки гарантийного срока по виду неисправности (повреждения) составляется Акт о поломке. Акты о поломке должны содержать:

- наименование изделия и дату выпуска;
- даты монтажа, монтажа и ввода в эксплуатацию;
- объем работ, ч;
- сведения об исполнителе работ.

Даты, указанные за срок и эксплуатационные периоды, отработки изделия, должны быть соотнесены со сроками предоставления гарантийных обязательств.

Дата отвода изделия, его серийный номер или номер и наименование изделия	Характер (признак повреждения) неисправности	Время работы, отработанной мощности или времени эксплуатации, ч	Целина (наименование) устройства (прибор ЭИИ, измерительная установка)	Должность, инициалы, фамилия и подпись ответственного лица	Примечание

9 Учет технического обслуживания

Дата	Наименование технического средства	Наименование выполняемых работ	Должность, инициалы, фамилия и подпись ответственного лица

2. Сведения о работнике

Годы работы в составе государственной части или в качестве государственного служащего	Основание для проведения осмотра	Дата		Время работы до ремонта, ч	Наименование организации, производившей ремонт	Должность, инициалы, фамилия и отчество ответственного лица
		Поступила в ремонт	Снята из ремонта			

11. Проверка безопасности эксплуатации

- 11.1 Издание **ИФФ-1-35 Детский стул** «Планшайб» предназначено для детей от 5 до 12 лет массой не более 70 кг и ростом не более 130 см.
- 11.2 Издание **ИФФ-1-35 Детский стул** «Алчакерья» представляет собой модульную конструкцию.
- 11.3 Издание **ИФФ-1-35 Детский стул** «Алчакерья» используется на детских игровых площадках без последнего изготовления сертифицированными персоналом, в целях обеспечения безопасности эксплуатации оборудования эксплуатации (эксплуатации) должны соблюдаться следующие требования: регулярной визуальной проверкой безопасности элементов оборудования и их соединений.
- 11.4 Если во время осмотра будут обнаружены значительные повреждения, то они должны быть немедленно устранены, а если это невозможно, то оборудование должно быть закрыто для детей.
- 11.5 На поверхности игровой площадки не должны быть посторонних предметов, острых предметов, выступов и травмирующая элементы.
- 11.6 Если площадка на игровой площадке должна быть подобрана по размеру обуви и обуви. Изначально площадка во время работы площадки, которая при падении может непроизвольно измениться и привести к травмам.
- 11.7 Материалы поверхности игровой площадки должны использоваться с учетом требований соответствия нормативным требованиям безопасности. Под оборудованием игровой площадки с высотой свободного падения более 900 мм должно быть ударопоглощающее покрытие по всей области приземления.

Пример покрытия безопасности игровой площадки см. в таблице.

Материал	Размер части материала, мм	Максимальная толщина, см/мг	Критические значения ударной энергии, м/кВт
Разрыхляемый песок, дробь	-	-	1
Древесная стружка	20 - 80	200	2
		700	2
Древесная стружка	3 - 30	200	1
		700	3
Песок	0,2 - 2	300	6
		300	2
Гравий	3 - 11	200	2
		300	3
Специализированное покрытие	-	В соответствии с требованиями по критерию НИС ГОСТ Р ИСО 1177	

### НАУЧИТЕ РЕБЕНКА ПИРАТЬ БЕЖАВНО:

- Не использовать оборудование на открытом воздухе.
- Следить за детьми детьми, пока они играют рядом.

### ПОДСОУЩЕЛЬНО ВЗРОСЛЫЕ ВОЗРАСТ:

- Обратить должное внимание на то, что оборудование должно использоваться только в соответствии с инструкцией. Проверить, особенно в отношении безопасности, а также убедиться, что оборудование используется в соответствии с инструкцией.
- Следить за тем, чтобы на время использования в процессе обслуживания не использовались никакие инструменты, которые не предназначены для этого: отвертки для винтов, отвертки и дрели, лобзик, ножовка, а также другие инструменты.
- Помните, что дети используют инструменты. Когда для крепления оборудования используются винты, болты, шурупы и другие инструменты.

### 1. Инструкции по установке и проверке оборудования перед началом работы:

- Перед началом работы проверить наличие необходимых инструментов.
- Проверить правильность установки, учесть крепления и прочность конструкции, наличие всех элементов изделия.
- Проверить отсутствие повреждений на оборудовании и в зоне размещения.
- Проверить наличие и правильность подключения электропитания пометки в зоне размещения, убедиться, что кабель электропитания правильно подключен к розетке.
- Если во время осмотра будут обнаружены какие-либо повреждения, то они должны быть немедленно устранены, а если это невозможно, то оборудование должно быть выключено из сети.

### 12. Инструкции по осмотру, обслуживанию и ремонту оборудования

- 12.1. Регулярный визуальный осмотр внешнего вида оборудования необходимо проводить ежедневно. Цель ежедневного осмотра проверить прочность внешних конструкций, а также узлы крепления. При обнаружении повреждений немедленно прекратить их эксплуатацию, пока не будут устранены повреждения. Проверить отсутствие повреждений, особенно на оборудовании и в зоне размещения. Проверить соответствие отводу оборудования от электропитания.
- 12.2. Функциональный осмотр внешнего вида оборудования необходимо проводить один раз в три месяца. При функциональном осмотре проверить целостность конструкции, прочность узлов крепления, наличие или отсутствие повреждений, особенно в зоне размещения (или в зоне размещения в помещении). Проверить отсутствие повреждений элементов изделия от воздействия при длительной эксплуатации, особенно крепления и резьбовых соединений.
- 12.3. Визуальный осмотр внешнего вида внешнего оборудования проводится с периодичностью один раз в 12 мес. В ходе осмотра, особенно осмотра внешнего вида:
  - наличие трещин на конструктивных элементах;
  - наличие коррозии металлических элементов;
  - наличие рывков, деформаций и ее отсутствующих элементов;
  - наличие повреждений резьбы;
  - наличие повреждений резьбы;Особое внимание уделить состоянию, функционированию элементов оборудования. Ежегодный внешний осмотр проводить квалифицированным персоналом.  
Все выявленные на осмотре повреждения немедленно устранить, в противном случае, применение изделия запрещено.

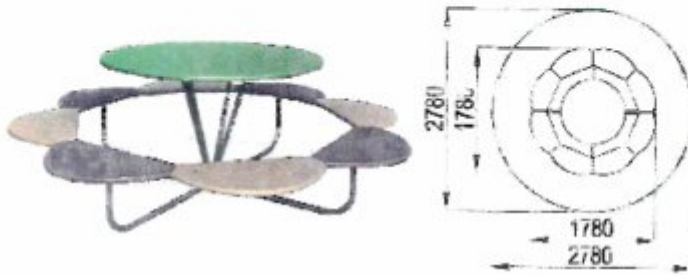
### 14. Утилизация

- 14.1. Перед утилизацией изделия не утилизировать необходимо:
  - продукты питания;
  - продукты питания. Разборку выполнять в соответствии с инструкцией, прилагаемой к оборудованию;
  - разбирать изделие, чтобы не было повреждений, повреждений, повреждений.
- 14.2. Изделие не должно использоваться для хранения, а также не должно использоваться.
- 14.3. Утилизация должна осуществляться в соответствии с требованиями EN 1217, 1922-01.

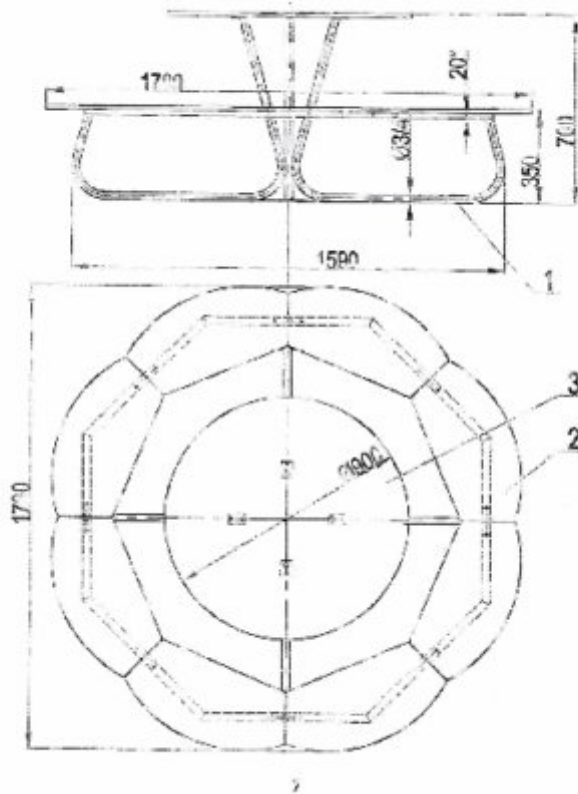
15 Чертежи и расчеты



Производителю поставляется набор чертежей на изготовление изделий и деталей, выполненных в металле и нержавеющей стали, а также в виде сварножелезных раскроечных листов без дополнительных указаний об этих изделиях.



Общий вид детского журнального столика.



16. Комплектность

Поз.	Обозначение	Наименование	Измерения	Кол-во
1.	МФ-1.35.1.00 СБ	Каркас L=0,7м		1
2.	МФ-1.35.0.01	Столешка	Фанера 15мм 340х300	8
3.	МФ-1.35.0.02	Столешница	Фанера 15мм 600	1
4.		Болт М6х60мм	Шпиль	18
5.		Болт М6х60мм	М6х36	4
6.		Гайка М6		4
7.		Шайба 6 мм		20
8.		Кольцо Д		20
9.		Защитная	L=500мм	1

17. Рекомендации по монтажу оборудования.

- 17.1 Монтаж ящика МФ-1.35.1.00 СБ производится по предписаниям производителя или другими способами и с использованием крепежа, соответствующим требованиям, предъявляемым к монтажу оборудования в зависимости от условий эксплуатации.
- 17.2 Установка ящика МФ-1.35.1.00 СБ производится на ровной поверхности свободной от посторонних предметов, размер которой не менее 2780-2780 мм.
- 17.3 Допустимый перепад по высоте площадки согласно эксплуатационным требованиям оборудования:
- 17.3.1 для площадок размером менее 10 м, перепад по высоте в любом направлении не более 50 мм;
- 17.3.2 для площадок размером более 10 м, перепад по высоте в любом направлении не более 70 мм.
- 17.4 Перед монтажом необходимо:
- изучить инструкцию;
  - проверить комплектацию;
  - расчистить площадку, если есть, удалить загрязнения и соответствия с требованиями СМЭИИ 2.1.7.1022-09;
  - обеспечить ровную поверхность – расклевывание;
  - при проведении монтажных работ соблюдать требования безопасности.
- 17.5 Последовательность сборки и монтажа оборудования:
- Крепление деталей (по 1.1) осуществляется при помощи мебельных болтов из комплекта.
  - Укрепить боковую конструкцию за рабочую поверхность.
  - Монтаж ящика производится при помощи стоек соответствующего каркаса плиты с заранее установленными в количестве четырех шт.
  - Обеспечить доступ для монтажа ударопрочного экрана, который с помощью диска болта привинчивается к боковой панели. См. пункт 11.











Муниципальное бюджетное дошкольное образовательное учреждение  
детский сад комбинированного вида № 50 «Незабудка» муниципального образования  
г. Новоросси́йск

353921, Краснодарский край, г. Новоросси́йск, ул. Герцена, 19; тел.: 26-22-87  
ИНН/КПП 2315078477/231501001, МДОУ-50nezabudka@yandex.ru



АКТ № 1

обследования и проверки оборудования детских игровых и спортивных площадок на территории

«01» 12 2022 г.

Комиссия в составе: Председатель комиссии: Чубукова Н.А., заведующий

Члены комиссии: Музыченко Г.П., старший воспитатель

Дубровина О.А., зам. зав. по АХЧ

Проведено обследование оборудования детской игровой и спортивной площадок в ходе которого установлено следующее:

Характеристика поверхности детской игровой или спортивной площадки:

*поверхность спортивной площадки имеет естественное земляное покрытие, обделка вокруг турников металлическая в виде сварочной системы, не имеет дефектов, не имеет следов коррозии, допускается к эксплуатации.*

Перечень оборудования:

№	Наименование оборудования	Выявленный дефект	Результат обследования	Примечание
1	Стенка шведская (4)	не выявлено	соответствует	
2	Стенка шведская (6)	расшатана	требуется ремонт	01.12.2022 г. заменены турники
3	Стенка шведская (3)	не выявлено	соответствует	
4	Стенка шведская (11)	не выявлено	соответствует	
5	Турник металлический (3)	не выявлено	соответствует	
6	Турник металлический (5)	не выявлено	соответствует	
7	Турник металлический (10)	не выявлено	соответствует	
8	Турник СЛ1	не выявлено	соответствует	
9	Турник металлический (дестница) (3)	не выявлено	соответствует	

10	Турник металлический (мест.шп) (5)	не выявлено	соответствует

Проведение обследования и проверка работоспособности оборудования детской игровой или спортивной площадки свидетельствует о следующем:

Турники металлические на фундаменте № 3 и № 5 и № 10 имеют антикоррозийное покрытие, покрытие не имеет следов коррозии. Стеллажи металлические на фундаменте № 6 имеют раскаты.

Ответственный исполнитель Лубрявина О.А.

Председатель комиссии И.И. Лубякова И.А.

Е.Н. Музыченко Е.Н.

О.А. Лубрявина О.А.

Муниципальное бюджетное дошкольное образовательное учреждение  
детский сад комбинированного вида № 50 «Незабудка»  
муниципального образования город Новороссийск

ПРИКАЗ

от 24.11.2022 г.

г. Новороссийск

№ 117/2-А

О создании комиссии по обеспечению безопасности на детских игровых и спортивной площадке в МБДОУ детского сада № 50

В соответствии с приказом учреждения образования администрации МО город Новороссийск № 1165 от 23.11.2022 года и руководствуясь ГОСТ Р 52169-2012, ГОСТ Р 52301-2013, ГОСТ Р 55664-2013, а так же в целях предупреждения детского травматизма и обеспечения техники безопасности при проведении спортивных и иных мероприятий.

ПРИКАЗЫВАЮ:

1. Создать комиссию для обследования и проверки оборудования детских игровых и спортивных площадок в составе:
  - Чубукова Н.А., заведующий;
  - Дубровина О.А., зам. заведующей по АХЧ;
  - Музыченко Е.Н., старший воспитатель.
2. Утвердить форму акта обследования технического состояния детских игровых и спортивных площадок.
3. Комиссии по контролю за техническим состоянием оборудования детских игровых и спортивных площадок МБДОУ № 50, периодически, согласно утвержденного графика (один раз в квартал, год) проводить осмотр и обследование технического состояния оборудования детских игровых и спортивных площадок на территории МБДОУ детского сада № 50, с составлением соответствующих актов.
4. Контроль по исполнению приказа оставляю за собой.

Заведующая



Чубукова Н.А.

С приказом ознакомлены:

*Дубровина О.А.*  
*Музыченко Е.Н.*  
КОПИЯ ВЕРНА  
Заведующий МБДОУ № 50  
*Чубукова Н.А.*



Муниципальное бюджетное дошкольное образовательное учреждение  
детский сад комбинированного вида № 50 «Позвбудка»  
муниципального образования город Новороссийск  
ПРИКАЗ

от 24.11.2022 г.

г. Новороссийск

№ 117/3-А

**О мерах по обеспечению безопасности на детских игровых и спортивной  
площадке в МБДОУ детском саду № 50**

В целях предупреждения детского травматизма и соблюдения техники  
безопасности при проведении спортивных и иных мероприятий

**ПРИКАЗЫВАЮ:**

1. Дубровиной Ольге Александровне, ответственной за техническое состояние  
оборудования детских игровых и спортивных площадок, усилить меры по  
обеспечению безопасности на детских игровых и спортивной площадке в МБДОУ  
детском саду № 50: периодически, согласно утвержденного графика, проводить  
осмотр и обследование технического состояния оборудования детских игровых и  
спортивных площадок, с занесением результатов в Журнал результатов контроля.
2. В ежедневном режиме, перед выходом детей на прогулку, проводить визуальный  
осмотр и обследование состояния оборудования детских игровых и спортивных  
площадок. При обнаружении дефектов немедленно сообщать - Дубровиной О.А.,  
заместителю заведующей по АХЧ.  
Ответственные: воспитатели групп.
3. Контроль по исполнению приказа оставляю за собой.

Заведующая



Чубукова Н.А.

С приказом ознакомлены:

Михайлова / Михайлова О.В. / Колосова С.М.  
Михайлова / Михайлова О.В. / Жукова О.В.  
Михайлова / Михайлова О.В. / Михайлова О.В.  
Михайлова / Михайлова О.В. / Михайлова О.В.  
Михайлова / Михайлова О.В. / Михайлова О.В.  
Михайлова / Михайлова О.В. / Михайлова О.В.

КОПИЯ ВЕРНА





Муниципальное бюджетное дошкольное образовательное учреждение  
детский сад комбинированного вида № 50 «Незабудка»  
муниципального образования город Новороссийск  
ПРИКАЗ

от 24.11.2022 г.

г. Новороссийск

№ 117-А

**О назначении ответственного лица по обеспечению безопасности на  
детских игровых и спортивной площадке в МБДОУ детском саду № 50**

В соответствии с приказом управления образования администрации МО город Новороссийск № 1165 от 23.11.2022 года и руководящими документами: ГОСТ Р 52169-2012, ГОСТ Р 52301-2013, ГОСТ Р 55664-2013, а также в целях предупреждения детского травматизма и соблюдения техники безопасности при проведении спортивных и иных мероприятий

**ПРИКАЗЫВАЮ:**

1. Назначить Дуброзину Ольгу Александровну, заместителя заведующей по АХЧ ответственным лицом за техническое состояние оборудования детских игровых и спортивных площадок.
2. Контроль по исполнению приказа оставить за собой.

Заведующая



*Handwritten signature*

Чубукова Н.А.

С приказом ознакомлена

*Handwritten signature* (Дуброзина О.А.)

КОПИЯ ВЕРНА

*Handwritten signature*





Гиньмутдинова Р.И.

2022г.



Ибраимова И.А.

2022г.

**Инструкция**  
**по технике безопасности при эксплуатации спортивного оборудования**  
**на спортивных площадках, его использование и хранение**

Разработана на основе:

ГОСТ Р 52169 - 2012 Национальный стандарт РФ. Оборудование и покрытие детских игровых площадок. Безопасность конструкции и методы испытаний.

ГОСТ Р 52301 - 2013 Национальный стандарт РФ. Оборудование и покрытие детских игровых площадок. Безопасность при эксплуатации.

ГОСТ Р 55664 - 2013 Оборудование для спортивных игр. Ворота футбольные. Требования и методы испытаний с учётом безопасности.

При эксплуатации спортивного оборудования:

1. При стационарной установке, без возможности перестановки (изменения места положения), спортивное оборудование: футбольные ворота, баскетбольные щиты, другие спортивные снаряды должны быть установлены в установочные гильзы основательно закреплены и зацементированы - футбольные ворота на глубину не менее 50 см. (бетонное основание на 5 см выше основного покрытия). Баскетбольный щит не менее 70 см. Спортивное оборудование и снаряды не должны иметь в узлах и сочленениях люфтов, качаний, протгбов. Сварные швы конструкции должны быть сплавлены и не иметь острых выступов, углов, за исключением технически необходимых.

Цепи крепления (гайки, винты) должны быть надежно закручены. Жерди брусья, перед началом учебного года, должны проверяться нагрузкой на среднюю рабочую часть не менее 100 кг на каждую жердь. При обнаружении трещины жердь необходимо заменить. Гриф перекладины перед выполнением упражнений и после их окончания необходимо протирать сухой тряпкой и зачищать шкуркой. Пластины для крепления крюков растежек должны быть плотно прибиты к земле, забетонированы и засыпаны заполнителем.

2. Спортивные снаряды и оборудование спортивных площадок должны соответствовать правилам проведения спортивных соревнований по видам спорта.

3. Площадки для подвижных игр должны быть установленных размеров, ровными, очищенными от камней и других инородных предметов. Площадки нельзя ограждать колючими, устраивать деревянные или кирпичные бровки. Беговые дорожки должны быть специально оборудованы, не иметь бугров, ям, скользкого грунта. Дорожка должна продолжаться не менее чем на 15 м за финишную отметку. Прыжковые ямы должны быть засыпаны взрыхленным на глубину 20 - 40 см песком. Песок должен быть чистым, грунт разровнен. Места, предназначенные для метаний, располагаются в специально огороженной, хорошо просматриваемом и огороженном защитной сеткой месте, на значительном удалении от общественных мест (тротуаров, дорог, площадок для детей).

4. При использовании переносного оборудования, не требующего стационарной установки, а предполагающих временное использование, в рамках урока, учебно-тренировочного занятия или иного спортивного мероприятия должны иметь:



- место для хранения исключающее использование без руководителя занятия (учителя физической культуры, тренера, тренера-преподавателя, инструктора);
- место для установки и фиксации. Специальные закладные, позволяющие установить спортивное оборудование и сетрады;
- крепление должно быть сконструировано так, чтобы препятствовать опрокидыванию футбольных ворот и баскетбольных щитов вперед. Должны быть смонтированы растяжки, крепящие оборудование к неподвижной опоре на площадке или иметь болтовые соединения;
- для предупреждения качения и смещения в сторону футбольные ворота, баскетбольные щиты, должны иметь боковые растяжки, болтовые элементы фиксации или установку в определенный паз (углубление) на спортивной площадке, согласно соответствующему ГОСТу. Установка, подключение к сети, использование любой электрической аппаратуры и электронного оборудования на спортивной площадке производится только по разрешению руководителя, в подопечии которого она находится, выдаваемому в том случае, если:
  - имеется техническая документация, отражающая назначение и характеристики аппаратуры;
  - соединение электрических схем удовлетворяет соответствующим разделам правил устройства электроустановок;
  - техническое соединение между собой отдельных элементов электрической аппаратуры и электронного оборудования выполнено в соответствии с ГОСТом и исключает возможность поражения током или возникновения пожара;
  - есть необходимые заземления.

Подключение к сети электрической аппаратуры и электронного оборудования производится в присутствии назначенного руководителя в подопечии, которого находится спортивная площадка специалистом-электриком.

При использовании спортивного оборудования: 1. Ответственность за соблюдение мер профилактики спортивного травматизма и безопасности проведения всех форм занятий, учебно-тренировочных и спортивных мероприятий несут специально руководители в ведении, которого находится спортивная площадка и руководители занятий (учитель физической культуры или лицо, проводящее занятие по физическому воспитанию (тренер, тренер-преподаватель, инструктор) во время плановых занятий или во вне учебное время), а также руководители учебно-тренировочного, спортивного мероприятия, подписавшие акт готовности спортивного сооружения к конкретному мероприятию. Вышестоящие лица обязаны перед началом занятий (мероприятий) провести тщательный осмотр места проведения занятий, убедиться в исправности спортивного инвентаря, надежности установки и крепления оборудования, соответствии санитарно-гигиенических условий требованиям, предъявляемым в месте проведения занятий. При обнаружении недостатков принять меры к их устранению. В случае невозможности оперативно устранить поломку, не использовать его на занятиях и сообщить об этом администрацию учреждения, в ведении которого находится универсальная спортивная площадка, а также принять меры по предупреждению бесконтрольного использования спортивного оборудования;

установить спортивное оборудование в соответствии с имеющимися стандартами и правилами эксплуатации. Закрепить все фиксируемые узлы и проверить их соединение; после проведения занятия (мероприятия) убрать спортивное оборудование на место хранения;

занятия по физической культуре, на улице, должны проводиться в тихую погоду или при слабом (со скоростью не более 1,5-2 м/сек.) ветре, в летний период избегать перегрева и теплового удара, а также проведения занятий на сквозняках.

инструктировать учащихся (занимающихся) о порядке и мерах безопасности при выполнении физических упражнений;

обучать учащихся (занимающихся) безопасным приемам выполнения физических упражнений и следить за соблюдением учащимися мер безопасности, при этом строго придерживаться принципов доступности и индивидуальности обучения; при появлении у занимающегося признаков утомления или при жалобах на недомогание и плохое самочувствие немедленно направлять его к врачу, только в сопровождении взрослого или старшего товарища;

при возникновении признаков поломки спортивного инвентаря, снаряжения и оборудования немедленно прекратить выполнение упражнений;

после окончания занятий тщательно осмотреть место проведения занятий, проверить инвентарь и оборудование, переносимое оборудование закрепить с целью недопущения самостоятельного

небезопасного использования или убрать его в отведенное место для хранения спортивного инвентаря.

2. Администрация в здании которой находится спортивная площадка обязана:

- назначить ответственных за проведение технического осмотра спортивного инвентаря и оборудования, спортивных снарядов расположенных на спортивной площадке;

- проводить плановый технический осмотр, не реже одного в 3 месяца;

- проводить капитальный технический осмотр не реже 1 раза в году;

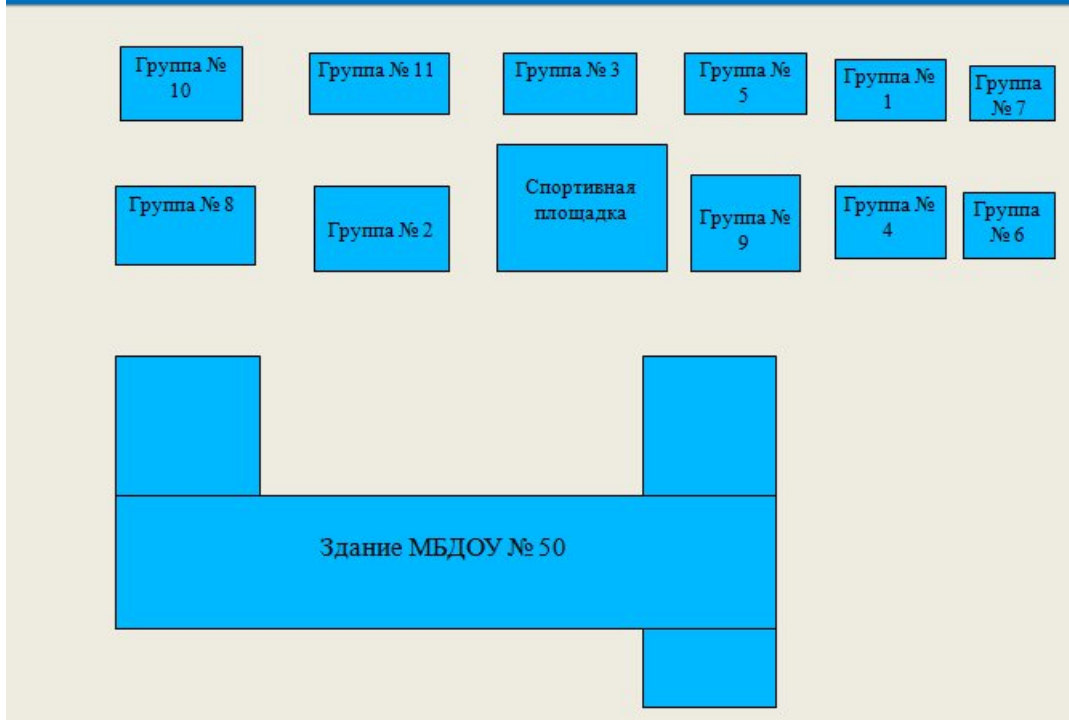
- фиксировать в журнале все данные по проведению планового и капитального осмотра. Выявленные неисправности должны быть устранены с составлением соответствующего акта. В случае невозможности устранения неисправности, спортивное оборудование должно быть заменено на новое;

- спортивное оборудование должно иметь бейликовый номер, зафиксированный в журнале учёта спортивного имущества.

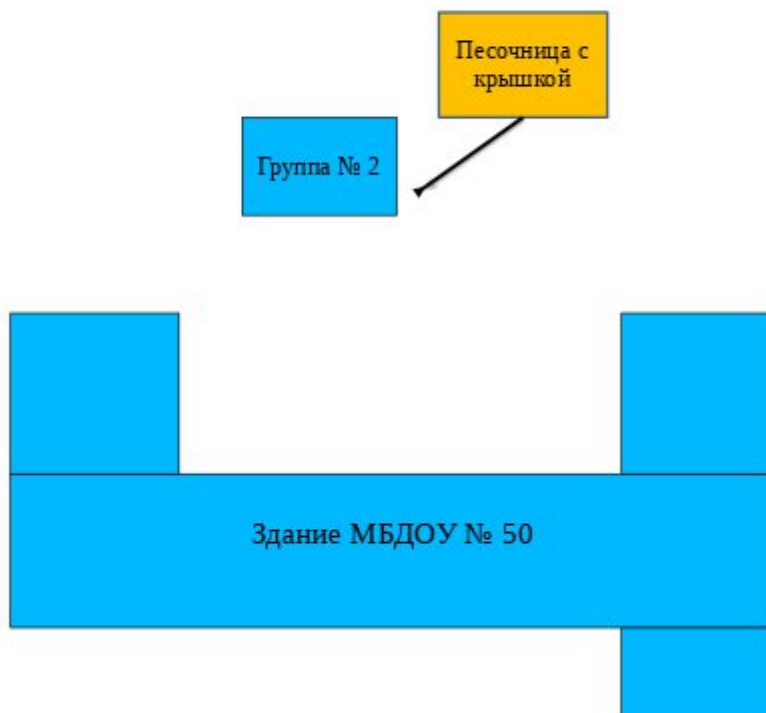
- проводить не реже 1 раза в месяц для всех руководителей занятий и проводящих спортивные мероприятия, обслуживающего персонала спортивных площадок (три палатки) - инструктаж о мерах безопасности при

эксплуатирования спортивного оборудования на спортивных площадках, его использование и хранение, профилактики спортивного травматизма, мерх первой помощи и регистрацией в журнале проведения инструктора.

## Общая схема расположения детских игровых площадок



## Расположение игрового оборудования на площадке № 2



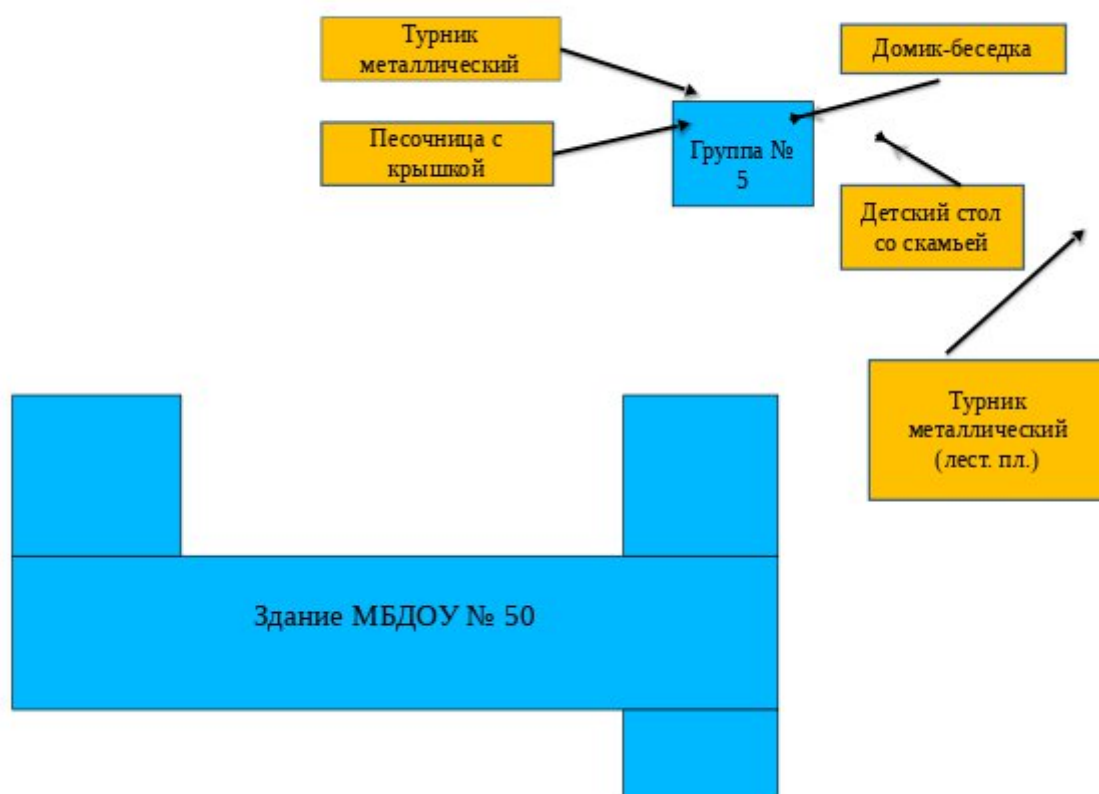
### Расположение игрового оборудования на площадке № 3



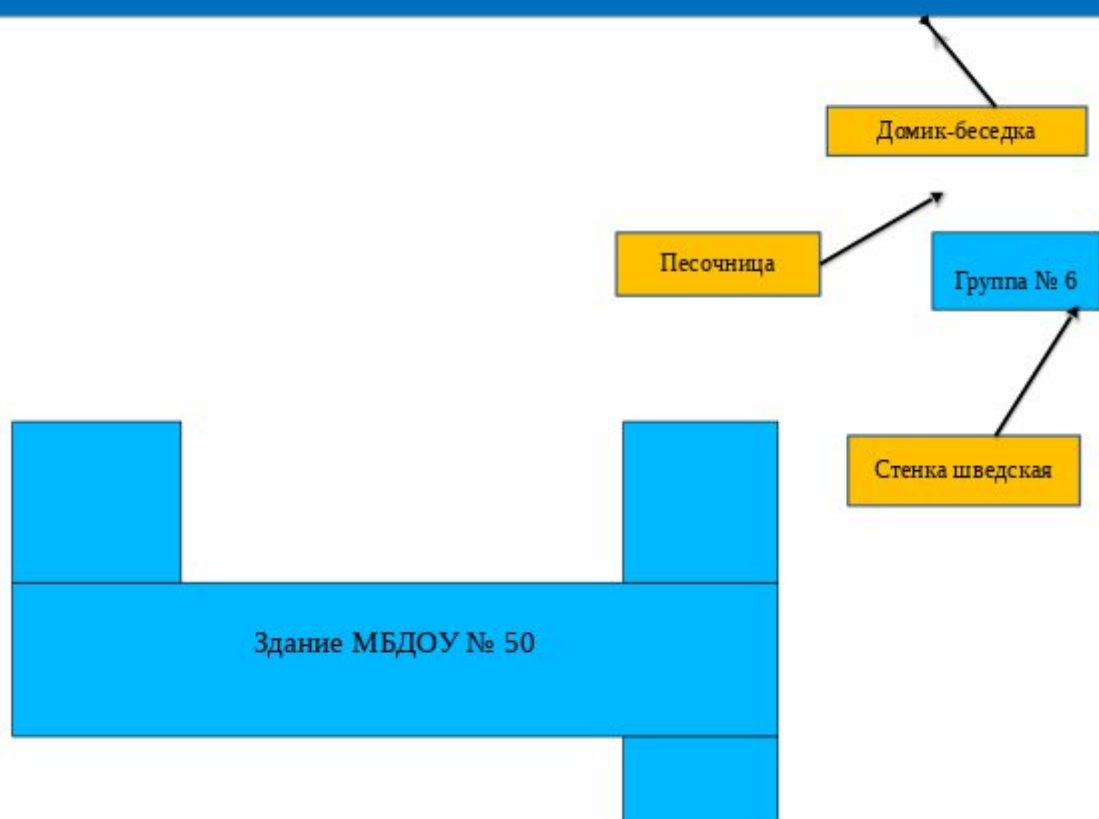
### Расположение игрового оборудования на площадке № 4



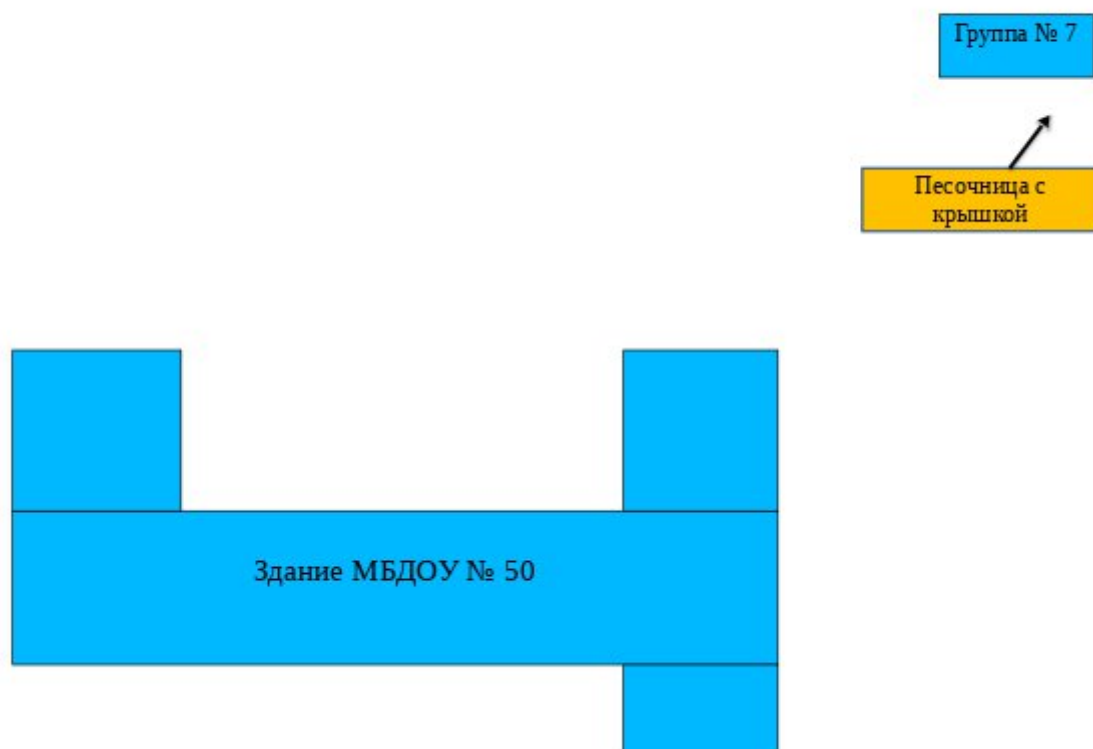
## Расположение игрового оборудования на площадке № 5



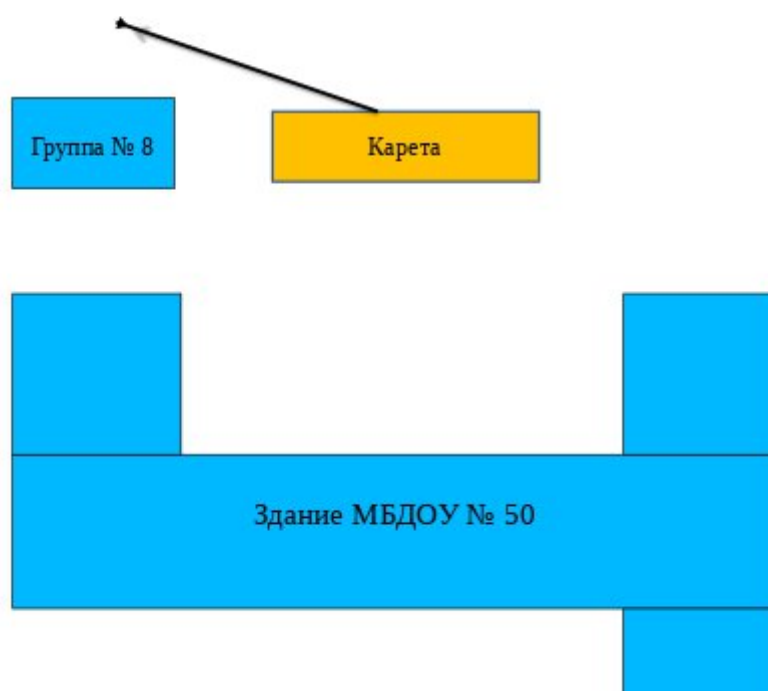
## Расположение игрового оборудования на площадке № 6



## Расположение игрового оборудования на площадке № 7

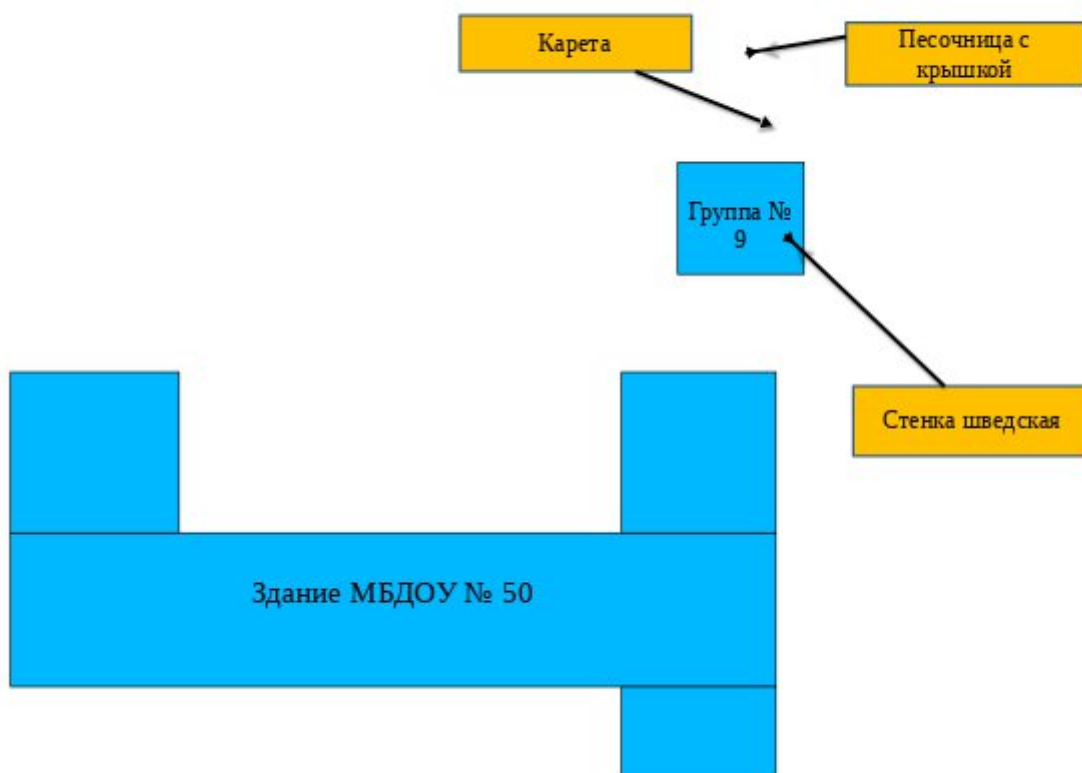


## Расположение игрового оборудования на площадке № 8

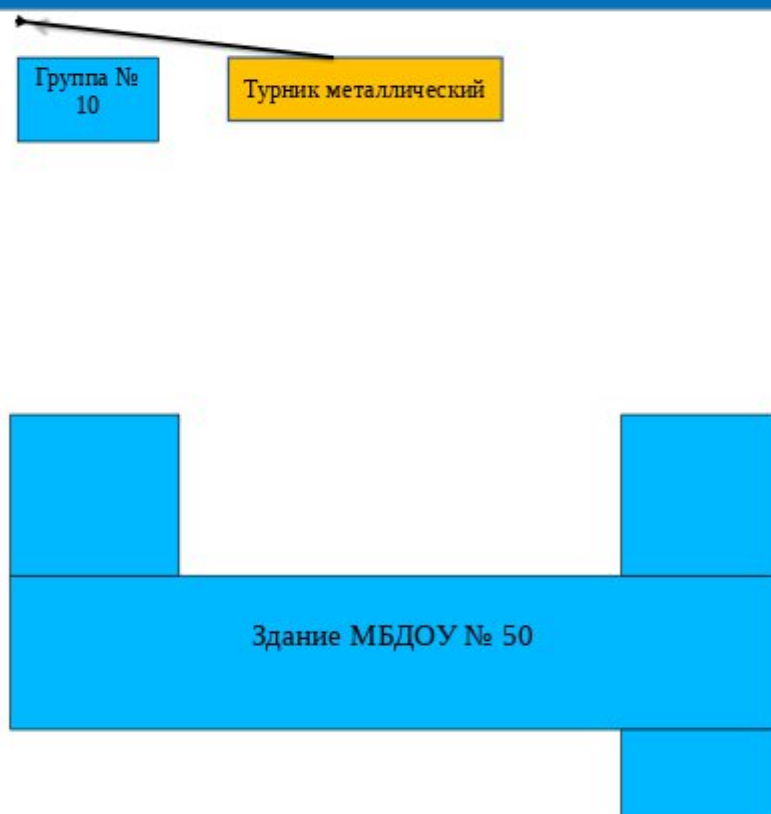




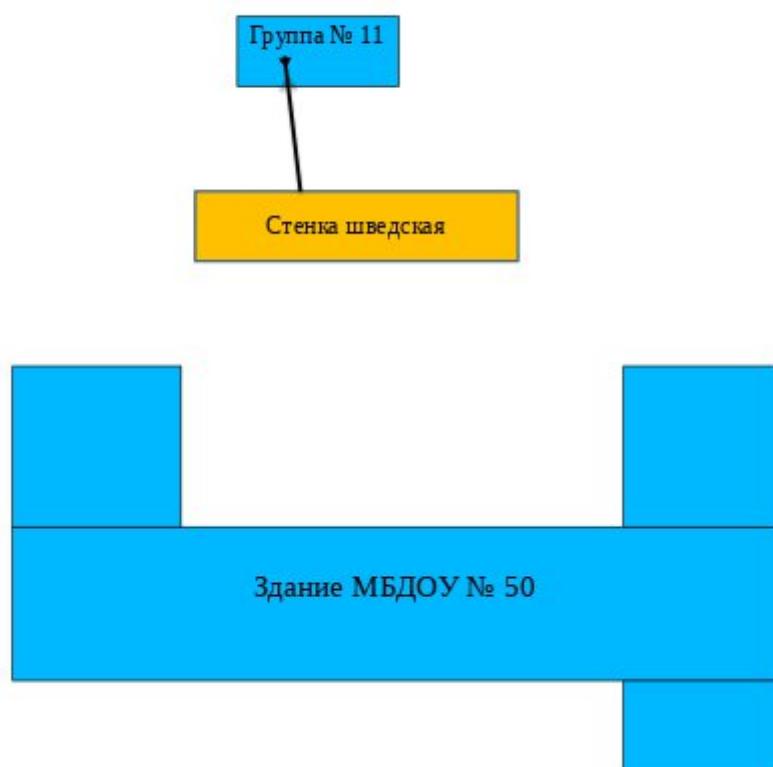
## Расположение игрового оборудования на площадке № 9



## Расположение игрового оборудования на площадке № 10



## Расположение игрового оборудования на площадке № 11



## Расположение игрового оборудования на спортивной площадке

